

見積参考資料

工事名 R2波土 牟岐海南線（小谷橋） 海・小川 橋梁修繕工事

◇経費情報◇

工種区分	橋梁保全工事
単価地区	美波3
施工地域・工事場所	一般交通影響有り(2)
前金支出割合	補正を行わない
契約保証	金銭的保証
現場環境改善費	計上しない

注意

「見積参考資料」は入札参加者の迅速で適正な工事費の見積りのための一資料であり、請負契約を拘束するものではない。

現場管理費に係る積算は令和2年5月1日から適用する積算基準に基づくものとする。

設計内訳書 (本01)

工事名	R 2 波土 牟岐海南線 (小谷橋) 海・小川 橋梁修繕工事				事業区分 工事区分	道路維持・修繕 橋梁保全工事	
工事区分・工種・種別・細別	規格	単位	数量	単価	金額	数量・金額増減	摘要
橋梁保全工事		式	1				
橋梁付属物工		式	1				
伸縮継手工		式	1				
伸縮装置取替工 (A1側)		式	1				内 1号
伸縮装置取替工 (A2側)		式	1				内 2号
橋梁用高欄工		式	1				
コンクリート削孔		孔	200				単 1号
橋梁用高欄	材質:鋼製,作業区分:設置,高欄形式:橋梁用高欄(組立式)	m	71.8				単 2号
橋梁補修工		式	1				
橋面防水工		式	1				
水切り		m	71.4				単 3号
ひび割れ補修工		式	1				
充てん工法	1構造物当り補修延べ延長:20m未満,材料種類:ポリマーセメントモルタル	構造物	1				単 4号

設計内訳書 (本01)

工事名	R 2 波土 牟岐海南線 (小谷橋) 海・小川 橋梁修繕工事				事業区分 工事区分	道路維持・修繕 橋梁保全工事	
工事区分・工種・種別・細別	規格	単位	数量	単価	金額	数量・金額増減	摘要
断面修復工		式	1				
左官工法	1構造物当り修復延べ体積:0.1m3未満,材料種類:ホ リマーセメントモルタル,鉄筋ケレン・鉄筋防錆処理:無し	構造物	1				単 5号
左官工法	1構造物当り修復延べ体積:0.1m3未満,材料種類:ホ リマーセメントモルタル,鉄筋ケレン・鉄筋防錆処理:有り	構造物	1				単 6号
構造物撤去工		式	1				
道路付属物撤去工		式	1				
橋梁用高欄撤去 (処分含む)		m	71.8				単 7号
運搬処理工		式	1				
殻運搬	殻種別:コンクリート殻(無筋)	m3	1				単 8号
殻処分	殻種別:コンクリート殻(無筋)	m3	1				単 9号
現場発生品運搬	発生材種類:高欄	回	1				単 10号
仮設工		式	1				
工事用道路工		式	1				
敷鉄板	鋼材規格:22×1524×3048,作業区分:設置・撤去	m2	80				単 11号

設計内訳書 (本01)

工事名	R 2 波土 牟岐海南線 (小谷橋) 海・小川 橋梁修繕工事	事業区分 工事区分	道路維持・修繕 橋梁保全工事				
工事区分・工種・種別・細別	規格	単位	数量	単価	金額	数量・金額増減	摘要
足場工		式	1				
吊り足場		m2	190				単 12号
交通管理工		式	1				
交通誘導警備員		人日	40				単 13号
直接工事費		式	1				
共通仮設		式	1				
共通仮設費		式	1				
運搬費		式	1				
仮設材運搬費		t	7.3				単 14号
共通仮設費 (率計上)		式	1				
純工事費		式	1				
現場管理費		式	1				
工事原価		式	1				

一式当り内訳書

単価使用年月	2020.07
歩掛適用年月	2020.07
労務調整係数	1.000-00000 0.0 0

内 1号	伸縮装置取替工(A1側)							
名称・規格	条件	単位	数量	単価	金額	数量・金額増減	摘要	
鋼製伸縮装置補修	既製品ジョイントの設置	m	5				単 15号	
地覆部用シール材 シリコン系 プライマー及びバックアップ 含む		L	8.3					
後打ちコンクリート 超速硬コンクリート		m3	0.72					
コンクリートアンカー D16用		本	100					
シール材充填用受台 SUS304 コンクリートアンカーM8を含む		箇所	2					
合計								

一式当り内訳書

単価使用年月	2020.07
歩掛適用年月	2020.07
労務調整係数	1.000-00000 0.0 0

内 2号	伸縮装置取替工(A2側)							
名称・規格	条件	単位	数量	単価	金額	数量・金額増減	摘要	
鋼製伸縮装置補修	既製品ジョイントの設置	m	5				単 16号	
地覆部用シール材 シリコン系プライマー及びバックアップ含む		L	7.4					
後打ちコンクリート 超速硬コンクリート		m3	0.72					
コンクリートアンカー D16用		本	100					
シール材充填用受台 SUS304 コンクリートアンカーM8を含む		箇所	2					
合計								

1次単価表

単価使用年月	2020.07
歩掛適用年月	2020.07
労務調整係数	1.000-00000 0.0 0

単 1号	名称・規格	条件	単位	孔	単位数量	金額	単価	摘要
	名称・規格	条件	単位	数量	単価	金額		摘要
	コンクリート削孔(電動ハンマドリル40mm)	30mm以上200mm未満	孔	1				
	合計							
	単価						円/孔	

1次単価表

単価使用年月	2020.07
歩掛適用年月	2020.07
労務調整係数	1.000-00000 0.0 0

単 2号	名称・規格	条件	単位	m	単位数量	金額	単価	摘要
	名称・規格	条件	単位	数量	単価	金額		摘要
	橋梁用高欄	材質:鋼製,作業区分:設置,高欄形式:橋梁用高欄(組立式)	m	1				
	合計							
	単価						円/m	

1次単価表

単価使用年月	2020.07
歩掛適用年月	2020.07
労務調整係数	1.000-00000 0.0 0

単 3号	水切り		単位	m	単位数量	60	単価	
名称・規格		条件	単位	数量	単価	金額	摘要	
	土木一般世話役		人	0.5				
	普通作業員		人	1.5				
	水切り(アイトリップ)		m	60				
	合計							
	単価						円/m	

1次単価表

単価使用年月	2020.07
歩掛適用年月	2020.07
労務調整係数	1.000-00000 0.0 0

単 4号	充てん工法	1構造物当り補修延べ延長:20m未満, 材料種類:ポリアセメントモルタル	単位	構造物	単位数量	1	単価	
名称・規格		条件	単位	数量	単価	金額	摘要	
ひび割れ補修工(充てん工法)		20m未満, 3.195kg	構造物	1			単 17号	
合計								
単価							円/構造物	

1次単価表

単価使用年月	2020.07
歩掛適用年月	2020.07
労務調整係数	1.000-00000 0.0 0

単 5号	左官工法	1構造物当り修復延べ体積:0.1m3未 満,材料種類:ポリアセメントモルタル,鉄筋ケ ン・鉄筋防錆処理:無し	単位	構造物	単位数量	1	単価	
名称・規格		条件	単位	数量	単価	金額	摘要	
断面修復工(左官工法)		無し, 0.1m3未満, 0.084m3	構造物	1			単 18号	
合計								
単価							円/構造物	

1次単価表

単価使用年月	2020.07
歩掛適用年月	2020.07
労務調整係数	1.000-00000 0.0 0

単 6号	左官工法	1構造物当り修復延べ体積:0.1m3未満, 材料種類:ポリマーセメントモルタル, 鉄筋ケレン・鉄筋防錆処理:有り	単位	構造物	単位数量	1	単価	
名称・規格		条件	単位	数量	単価	金額	摘要	
断面修復工(左官工法)		有り, 0.1m3未満, 0.008m3	構造物	1			単 19号	
合計								
単価							円/構造物	

1次単価表

単価使用年月	2020.07
歩掛適用年月	2020.07
労務調整係数	1.000-00000 0.0 0

単 7号	橋梁用高欄撤去 (処分含む)		単位	m	単位数量	1	単価	
名称・規格		条件	単位	数量	単価	金額	摘要	
高欄撤去			m	1				
スクラップ ヘビ-H1			t	-0.03				
合計								
単価							円/m	

1 次単価表

単価使用年月	2020.07
歩掛適用年月	2020.07
労務調整係数	1.000-00000 0.0 0

単 8号	殻運搬	殻種別:コンクリート殻(無筋)	単位	m3	単位数量	1	単価	
名称・規格		条件	単位	数量	単価	金額	摘要	
	殻運搬	Co(無筋・鉄筋)構造物とりこわし, 人力積込, 無し, 27.5km以下, 全ての費用	m3	1				
	合計							
	単価							円/m3

1 次単価表

単価使用年月	2020.07
歩掛適用年月	2020.07
労務調整係数	1.000-00000 0.0 0

単 9号	殻処分	殻種別:コンクリート殻(無筋)	単位	m3	単位数量	1	単価	
名称・規格		条件	単位	数量	単価	金額	摘要	
	処分費(m3)		m3	1				単 20号
	合計							
	単価							円/m3

1次単価表

単価使用年月	2020.07
歩掛適用年月	2020.07
労務調整係数	1.000-00000 0.0 0

単 10号	現場発生品運搬	発生材種類:高欄	単位	回	単位数量	1	単価	
名称・規格		条件	単位	数量	単価	金額	摘要	
	現場発生品・支給品運搬	クレーン装置付4t級2.9t吊,60.0km以下, 2.0t超2.6t以下	回	1				
	合計							
	単価							円/回

1次単価表

単価使用年月	2020.07
歩掛適用年月	2020.07
労務調整係数	1.000-00000 0.0 0

単 11号	敷鉄板	鋼材規格:22×1524×3048,作業区分: :設置・撤去	単位	m2	単位数量	80	単価	
名称・規格		条件	単位	数量	単価	金額	摘要	
	敷鉄板設置・撤去	設置・撤去	m2	80				単 21号
	敷鉄板賃料	22×1524×3048,無,20日,無,無	枚	9				単 22号
	合計							
	単価							円/m2

1次単価表

単価使用年月	2020.07
歩掛適用年月	2020.07
労務調整係数	1.000-00000 0.0 0

単 12号	吊り足場		単位	m2	単位数量	1	単価	
名称・規格		条件	単位	数量	単価	金額	摘要	
	主体足場(パイプ吊り足場)	少数I桁, 設置・撤去・賃料, 3月	m2	1				単 23号
	朝顔	少数I桁, 設置・撤去・賃料, 3月, 両側朝顔	m2	1				単 24号
	シート張防護工	設置・撤去・賃料, 3月, 両側朝顔	m2	1				単 25号
	合計							
	単価							円/m2

1次単価表

単価使用年月	2020.07
歩掛適用年月	2020.07
労務調整係数	1.000-00000 0.0 0

単 13号	交通誘導警備員		単位	人日	単位数量	1	単価	
名称・規格		条件	単位	数量	単価	金額	摘要	
	交通誘導警備員B		人日	1				単 26号
	合計							
	単価							円/人日

1次単価表

単価使用年月	2020.07
歩掛適用年月	2020.07
労務調整係数	1.000-00000 0.0 0

単 14号	仮設材運搬費		単位	t	単位数量	7.3	単価	
名称・規格		条件	単位	数量	単価	金額	摘要	
	仮設材等の運搬 (鋼矢板、H形鋼、覆工板、敷鉄板等)	27km, 12m以内, 各種(実数入力), 0, 無	t	7.3				単 27号
	仮設材等の積込み取卸し費	積込み、取卸し(片道分)	t	7.3				単 28号
	合計							
	単価							円/t

2次単価表

単価使用年月	2020.07
歩掛適用年月	2020.07
労務調整係数	1.000-00000 0.0 0

単 15号	鋼製伸縮装置補修	既製品ジョイントの設置	単位	m	単位数量	1	単価	
名称・規格		条件	単位	数量	単価	金額	摘要	
	鋼製伸縮装置補修(取替工) (既製品ジョイントの設置)		m	1				単 29号
	諸雑費(まるめ)		式	1				
	合計							
	単価							円/m

2次単価表

単価使用年月	2020.07
歩掛適用年月	2020.07
労務調整係数	1.000-00000 0.0 0

単 16号	鋼製伸縮装置補修	既製品ジョイントの設置	単位	m	単位数量	1	単価	
名称・規格		条件	単位	数量	単価	金額	摘要	
	鋼製伸縮装置補修(取替工) (既製品ジョイントの設置)		m	1				単 30号
	諸雑費(まるめ)		式	1				
	合計							
	単価							円/m

2次単価表

単価使用年月	2020.07
歩掛適用年月	2020.07
労務調整係数	1.000-00000 0.0 0

単 17号	ひび割れ補修工(充てん工法)	20m未満, 3.195kg	単位	構造物	単位数量	1	単価	
名称・規格		条件	単位	数量	単価	金額	摘要	
	土木一般世話役		人					
	特殊作業員		人					
	普通作業員		人					
	材料費 ポリマーセメントモルタル		kg	3.834				
	諸雑費(率+まるめ)		式	1				
	合計							
	単価							円/構造物

2次単価表

単価使用年月	2020.07
歩掛適用年月	2020.07
労務調整係数	1.000-00000 0.0 0

単 18号	断面修復工(左官工法)	無し, 0.1m3未満, 0.084m3	単位	構造物	単位数量	1	単価	
名称・規格		条件	単位	数量	単価	金額	摘要	
	土木一般世話役		人					
	特殊作業員		人					
	普通作業員		人					
	材料費 ポリマーセメントモルタル		m3	0.099				
	諸雑費(率+まるめ)		式	1				
	合計							
	単価							円/構造物

2次単価表

単価使用年月	2020.07
歩掛適用年月	2020.07
労務調整係数	1.000-00000 0.0 0

単 19号	断面修復工(左官工法)	有り, 0.1m3未満, 0.008m3	単位	構造物	単位数量	1	単価	
名称・規格		条件	単位	数量	単価	金額	摘要	
	土木一般世話役		人					
	特殊作業員		人					
	普通作業員		人					
	材料費 ポリマーセメントモルタル		m3	0.009				
	諸雑費(率+まるめ)		式	1				
	合計							
	単価							円/構造物

2次単価表

単価使用年月	2020.07
歩掛適用年月	2020.07
労務調整係数	1.000-00000 0.0 0

単 20号	処分費(m3)		単位	m3	単位数量	100	単価	
名称・規格		条件	単位	数量	単価	金額	摘要	
	処分費 コンクリート殻（無筋）		m3	100				
	合計							
	単価						円/m3	

2次単価表

単価使用年月	2020.07
歩掛適用年月	2020.07
労務調整係数	1.000-00000 0.0 0

単 21号	敷鉄板設置・撤去	設置・撤去	単位	m2	単位数量	100	単価	
名称・規格		条件	単位	数量	単価	金額	摘要	
	土木一般世話役		人					
	とび工		人					
	普通作業員		人					
	ハックホウ(クローラ型)運転		日	0.295				単 31号
	諸雑費(率+まるめ)		式	1				
	合計							
	単価							円/m2

2次単価表

単価使用年月	2020.07
歩掛適用年月	2020.07
労務調整係数	1.000-00000 0.0 0

単 22号	敷鉄板賃料	22×1524×3048, 無, 20日, 無, 無	単位	枚	単位数量	1	単価
名称・規格		条件	単位	数量	単価	金額	摘要
	敷き鉄板賃料 22×1524×3048	供用日数:20日	枚	1			
	諸雑費(まるめ)		式	1			
	合計						
	単価						円/枚

2次単価表

単価使用年月	2020.07
歩掛適用年月	2020.07
労務調整係数	1.000-00000 0.0 0

単 23号	主体足場(ハ°イ°吊足場)	少数I桁,設置・撤去・賃料,3月	単位	m2	単価数量	1	単価	
名称・規格		条件	単位	数量	単価	金額	摘要	
	橋りょう特殊工		人					
	主体足場賃料 ハ°イ°吊足場		月					
	諸雑費(まるめ)		式	1				
	合計							
	単価						円/m2	

2次単価表

単価使用年月	2020.07
歩掛適用年月	2020.07
労務調整係数	1.000-00000 0.0 0

単 24号	朝顔	少数I桁,設置・撤去・賃料,3月,両側朝顔	単位	m2	単価数量	1	単価	
名称・規格		条件	単位	数量	単価	金額	摘要	
	橋りょう特殊工		人					
	朝顔賃料		月					
	諸雑費(まるめ)		式	1				
	合計							
	単価						円/m2	

2次単価表

単価使用年月	2020.07
歩掛適用年月	2020.07
労務調整係数	1.000-00000 0.0 0

単 25号	名称・規格	条件	単位	数量	単価	金額	摘要
	シート張防護工	設置・撤去・賃料, 3月, 両側朝顔	単位	m2	単位数量	1	単価
	橋りょう特殊工		人				
	シート張防護材賃料		月				
	諸雑費(まるめ)		式	1			
	合計						
	単価						円/m2

2次単価表

単価使用年月	2020.07
歩掛適用年月	2020.07
労務調整係数	1.000-00000 0.0 0

単 26号	交通誘導警備員B		単位	人日	単位数量		1	単価	
名称・規格		条件	単位	数量	単価	金額		摘要	
	交通誘導警備員B		人						
	合計								
	単価								円/人日

2次単価表

単価使用年月	2020.07
歩掛適用年月	2020.07
労務調整係数	1.000-00000 0.0 0

単 27号	仮設材等の運搬 (鋼矢板、H形鋼、覆工板、敷鉄板等)	27km, 12m以内, 各種(実数入力), 0, 無	単位	t	単位数量		1	単価	
名称・規格		条件	単位	数量	単価	金額		摘要	
	基本運賃 製品長12m以内 30kmまで		t	1					
	諸雑費(まるめ)		式	1					
	合計								
	単価								円/t

2次単価表

単価使用年月	2020.07
歩掛適用年月	2020.07
労務調整係数	1.000-00000 0.0 0

単 28号	仮設材等の積込み取卸し費	積込み、取卸し(片道分)	単位	t	単位数量	1	単価	
名称・規格		条件	単位	数量	単価	金額	摘要	
	積込み、取卸し費(仮設材等)		t	1				
	合計							
	単価						円/t	

3次単価表

単価使用年月	2020.07
歩掛適用年月	2020.07
労務調整係数	1.000-00000 0.0 0

単 29号	鋼製伸縮装置補修(取替工) (既製品ジョイントの設置)	単位	m	単価	1	単価	
名称・規格	条件	単位	数量	単価	金額	摘要	
橋りょう世話役		人					
特殊作業員		人					
普通作業員		人					
橋梁用伸縮装置 ブロンジョイントCDx型-80用(2次止水車道用)		m	1				
トラック(クレーン装置付)運転		日	0.2				単 32号
諸雑費(率+まるめ)		式	1				
合計							
単価							円/m

3次単価表

単価使用年月	2020.07
歩掛適用年月	2020.07
労務調整係数	1.000-00000 0.0 0

単 30号	鋼製伸縮装置補修(取替工) (既製品ジョイントの設置)		単位	m	単位数量	1	単価	
名称・規格		条件	単位	数量	単価	金額	摘要	
	橋りょう世話役		人					
	特殊作業員		人					
	普通作業員		人					
	橋梁用伸縮装置 ブロンジョイントCDx型-80用(2次止水車道用)		m	1				
	トラック(クレーン装置付)運転		日	0.2				単 33号
	諸雑費(率+まるめ)		式	1				
	合計							
	単価							円/m

3次単価表

単価使用年月	2020.07
歩掛適用年月	2020.07
労務調整係数	1.000-00000 0.0 0

単 31号	ハックホウ(クローラ)運転		単位	日	単位数量	1	単価	
名称・規格		条件	単位	数量	単価	金額	摘要	
	運転手(特殊)		人					
	軽油 1.2号		L	112				
	ハックホウ(クローラ)[標準・クレーン機能付き] 山積0.8m3(平積0.6m3)2.9t吊		日	1.06				
	諸雑費(まるめ)		式	1				
	合計							
	単価							円/日

4次単価表

単価使用年月	2020.07
歩掛適用年月	2020.07
労務調整係数	1.000-00000 0.0 0

単 32号	トラック(クレーン装置付)運転		単位	日	単価数量	1	単価	
名称・規格		条件	単位	数量	単価	金額	摘要	
	運転手(特殊)		人					
	軽油 1.2号		L	14				
	トラック[クレーン装置付] ベ-ストラック4t級 吊能力2.9t		日	1				
	諸雑費(まるめ)		式	1				
	合計							
	単価							円/日

4次単価表

単価使用年月	2020.07
歩掛適用年月	2020.07
労務調整係数	1.000-00000 0.0 0

単 33号	トラック(クレーン装置付)運転		単位	日	単位数量	1	単価	
名称・規格		条件	単位	数量	単価	金額	摘要	
	運転手(特殊)		人					
	軽油 1.2号		L	14				
	トラック[クレーン装置付] ベ-ストラック4t級 吊能力2.9t		日	1				
	諸雑費(まるめ)		式	1				
	合計							
	単価							円/日

機労材集計リスト（機械）

工事名	R 2 波土 牟岐海南線（小谷橋） 海・小川 橋梁修繕工事					
単価コード	名 称	規 格	単 位	数 量	金 額	摘 要
L001010004	バックホウ(クローラ) [標準・クレーン機能付き]	山積0.8m3(平積0.6m3)2.9t吊	日	0.25	2,776	
L001110001	発動発電機[ガソリンエンジン駆動]	2kVA	日	3.105	1,794	
L001150001	トラック[クレーン装置付]	ベストトラック4t級 吊能力2.9t	日	2	17,220	
L001200001	主体足場賃料	パイプ 吊足場	月	570	91,576	
L001200006	朝顔賃料		月	570	69,916	
L001200010	シート張防護材賃料		月	570	52,628	
M000301001	ダンプトラック[オンロード・ディーゼル]	2t積級	供用日	0.456	2,189	
M000302013	トラック[クレーン装置付]	ベストトラック4t級 吊能力2.9t	供用日	1.45	13,783	
M007500147	電動ハンマドリル	穴あけ能力 φ40mm	供用日	4.167	1,232	
	合計額				253,114	

見積単価一覧表

工事名	R2波土 牟岐海南線(小谷橋) 海・小川 橋梁修繕工事			
名称	規格	単位	単価	備考
処分費	コンクリート殻(無筋)	m3	4,200	運搬距離L=27.5km以下
橋梁用伸縮装置	プロフジョイントCDx型-80 車道用(2次止水) 車道用A1	m	164,000	
橋梁用伸縮装置	プロフジョイントCDx型-80 車道用(2次止水) 車道用A2	m	164,000	
伸縮装置	シール材充填用受台SUS304(コンクリートアンカ-M8含む)A1	箇所	76,100	
伸縮装置	シール材充填用受台SUS304(コンクリートアンカ-M8含む)A2	箇所	72,600	
水切り		m	1,300	
高欄兼用車両防護柵	強度区分C種H950mm	m	83,300	
仮設材運搬費		t	6,500	運搬距離 L=27Km

小谷橋 修繕工事数量総括表

レベル1 工事区分	レベル2 工種	レベル3 種別	レベル4 細別	レベル5 規 格	単位	数 量	備 考
						(計)	
橋梁保全工事							
	橋梁補修工						
		橋面防水工					
			水切り工	アイドリップ	m	71.40	
	橋梁付属物工						
		伸縮装置設置工(A1, A2計)					
			コンクリート取壊し		m3	1.44	
			車道用	CDx型-80用	m	10.00	プロフジョイント同等品
			シーラ材(シリコン系)		L	15.68	
			後打ちコンクリート	超速硬コンクリート	m3	1.44	
			目地材(ウレタンフォーム)		m3	0.028	
			コンクリートアンカー		本	200	
			シーラ材充填用受台	SUS304	kg	13.20	
			コンクリートアンカー		本	12	
	橋梁補修工						
		ひびわれ補修工	ひびわれ充填工	ポリマーセメントモルタル	m	6.95	0.0018m3
		断面修復工	鉄筋非露出(左官工事)	ポリマーセメントモルタル	m3	0.084	
				コンクリート殻	t	0.198	
				鉄筋露出(左官工事)	ポリマーセメントモルタル	m3	0.008
				コンクリート殻	t	0.018	
			計	ポリマーセメントモルタル	m3	0.092	
				コンクリート殻	t	0.216	
	仮設工						
		足場工(全体)	吊り足場工	3ヶ月	m2	192.00	
		敷鉄板	設置・撤去	20日	m2	80.00	40m2×2
		仮設材運搬			t	7.30	
	防護柵工						
			高欄兼用車両用防護柵		m	71.78	高欄工詳細図(1)(2)参照
		アノカーボルト削孔	M20×245mm	支柱n=25本(片側), 25x2本x両側	箇所	100	
			M20×200mm	支柱n=25本(片側), 25x2本x両側	箇所	100	

1.2 橋面防水工

1. 水切り工 (アイドリップ)

$$L = 35.70 + 35.70$$

$$= 71.40 \text{ m}$$

§ 2. 橋梁付属物工

2.1 伸縮装置工

【A1橋台伸縮装置工】

1. コンクリート取壊し		
V= (0.500+0.400) × 5.000 × 0.160	=	0.720 m ³
2. 伸縮継手		
ブロフジョイントCDx型-80用 : 車道用通し筋を含む		
L=	=	5.000 m
3. シール材(シリコン系) : 地覆部		
V=	=	8.25 リッター
4. 後打ちコンクリート(超速硬コンクリート)		
V=	=	0.720 m ³
5. 目地材(ウレタンフォーム)		
V=	=	0.014 m ³
6. コンクリートアンカー (SD345 : D16)		
V=	=	100 本
7. シール材充填用受台 (SUS304)		
V=	=	6.9 kg
8. コンクリートアンカー (M8; シール材充填用受け台固定用)	=	6 本

【A2橋台伸縮装置工】

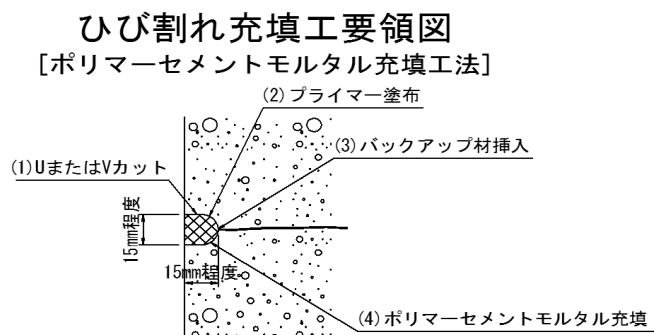
1. コンクリート取壊し		
V= (0.500+0.400) × 5.000 × 0.160	=	0.720 m ³
2. 伸縮継手		
ブロフジョイントCDx型-80用 : 車道用通し筋を含む		
L=	=	5.000 m
3. シール材(シリコン系) : 地覆部		
V=	=	7.43 リッター
4. 後打ちコンクリート(超速硬コンクリート)		
V=	=	0.720 m ³
5. 目地材(ウレタンフォーム)		
V=	=	0.014 m ³
6. コンクリートアンカー (SD345 : D16)		
V=	=	100 本
7. シール材充填用受台 (SUS304)		
V=	=	6.3 kg
8. コンクリートアンカー (M8; シール材充填用受け台固定用)	=	6 本

§ 4.補修工

ひびわれ充填工(遊離石灰)部位別数量総括表

部位	長さ(m)	充填量 0.015x0.015xLx1.15	摘要
床版	6.95	0.00006	(1)～(11)
計	6.95	0.00006	

4.1 ひびわれ充填工(遊離石灰)



① 充てん材 (15mm×15mm, ロス率+0.15)

$$V = 0.015 \times 0.015 \times L \times 1.15$$

ひびわれ充填工(遊離石灰)数量計算表

番号	位置	長さ (m)	幅 (mm)	充填量 0.015x0.015xLx1.15	備考
(1)	床版	0.25	200.00	0.00006	
(2)	床版	0.15	30.00	0.00004	
(3)	床版	0.15	30.00	0.00004	
(4)	床版	0.15	100.00	0.00004	
(5)	床版	0.70	30.00	0.00018	
(6)	床版	0.30	50.00	0.00008	
(7)	床版	1.00	100.00	0.00026	
(8)	床版	3.25	50.00	0.00084	
(9)	床版	0.30	30.00	0.00008	
(10)	床版	0.10	50.00	0.00003	
(11)	床版	0.60	50.00	0.00016	
計		6.95		0.00181	

ポリマーセメントモルタル

V=

= 0.0018 m³

4.2 断面修復工

(1) 断面修復(鉄筋非露出) 部位別数量総括表

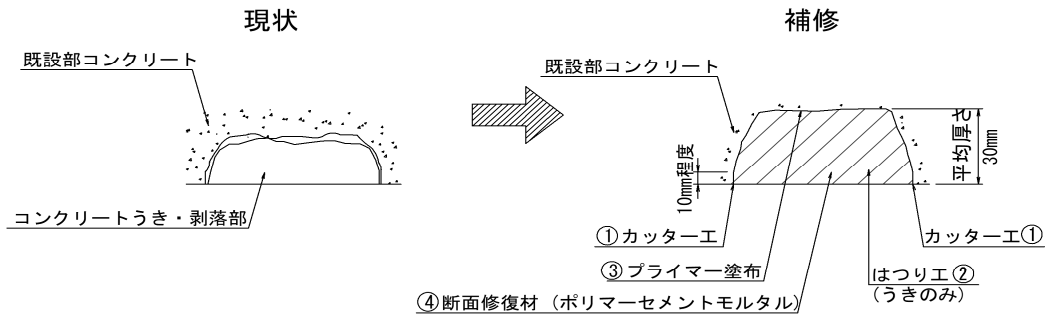
部位	奥行き(m)	面積 (m ²)	体積 (m ³)	摘要
親柱	0.03	0.020	0.0006	(1)
床版下面	〃	2.789	0.0836	(2)~(12)
計		2.809	0.0842	

(2) 断面修復(鉄筋露出) 部位別数量総括表

部位	奥行き(m)	面積 (m ²)	体積 (m ³)	摘要
親柱	0.05	0.028	0.0014	(1)(2)
床版下面	〃	0.118	0.0061	(3)~(17)
計		0.145	0.0075	

■断面修復(鉄筋非露出)

断面修復工要領図
[ポリマーセメントモルタル]



【鉄筋非露出 10.0m当たり数量】

■鉄筋非露出 はつり厚さ30mmの場合

1) 断面修復工 (左官工法 ポリマーセメント系修復材)		
A= 10.0	=	10.00 m ²
2) チッピング		
V= 10.00 × 0.030	=	0.30 m ³
3) プライマー (ポリマーセメントペースト)		
A= 10.0	=	10.00 m ²
4) 断面修復材 (ポリマーセメントモルタル)		
V= 10.00 × 0.030	=	0.30 m ³

断面修復(鉄筋非露出) 数量計算表

番号	長さ(m)	幅(m)	奥行き(m)	面積(m ²)	体積(m ³)	備考	部位
(1)	0.20	0.10	0.03	0.020	0.0006	剥離	親柱
(2)	0.30	0.30	0.03	0.090	0.0027	豆板	床版
(3)	0.25	0.40	0.03	0.100	0.0030	豆板	〃
(4)	0.25	0.15	0.03	0.038	0.0011	豆板	〃
(5)	0.35	0.20	0.03	0.070	0.0021	豆板	〃
(6)	0.75	1.20	0.03	0.900	0.0270	豆板	〃
(7)	0.40	0.10	0.03	0.040	0.0012	豆板	〃
(8)	0.87	0.15	0.03	0.131	0.0039	豆板	〃
(9)	1.20	1.00	0.03	1.200	0.0360	豆板	〃
(10)	0.60	0.15	0.03	0.090	0.0027	豆板	〃
(11)	0.20	0.10	0.03	0.020	0.0006	豆板	〃
(12)	0.55	0.20	0.03	0.110	0.0033	豆板	〃
計				2.809	0.0842		

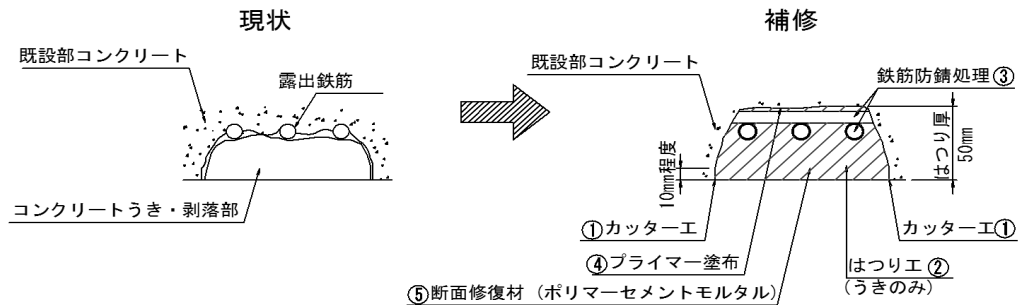
コンクリート殻重量

$$W = 0.0842 \times 2.35$$

$$= 0.198 \text{ t}$$

■断面修復(鉄筋露出)

断面修復工要領図
[ポリマーセメントモルタル]



【鉄筋露出 10.0m当たり数量】

■鉄筋露出 はつり厚さ50mmの場合

1) 断面修復工 (左官工法 ポリマーセメント系修復材)

A= 10.0 = 10.00 m2

2) チッピング

V= 10.00 × 0.050 = 0.50 m3

3) プライマー (ポリマーセメントペースト)

A= 10.0 = 10.00 m2

4) 断面修復材(ポリマーセメントモルタル)

V= 10.00 × 0.050 = 0.50 m3

断面修復(鉄筋露出) 数量計算表

番号	長さ(m)	幅(m)	奥行き(m)	面積(m2)	体積(m3)	備考
(1)	0.15	0.05	0.05	0.0075	0.0004	親柱
(2)	0.20	0.10	0.05	0.0200	0.0010	〃
(3)	0.05	0.05	0.05	0.0025	0.0001	床版下面
(4)	0.15	0.05	0.05	0.0075	0.0004	〃
(5)	0.10	0.05	0.05	0.0050	0.0003	〃
(6)	0.10	0.05	0.05	0.0050	0.0003	〃
(7)	0.10	0.10	0.05	0.0100	0.0005	〃
(8)	0.10	0.10	0.05	0.0100	0.0005	〃
(9)	0.10	0.10	0.05	0.0100	0.0005	〃
(10)	0.15	0.10	0.05	0.0150	0.0008	〃
(11)	0.15	0.05	0.05	0.0075	0.0004	〃
(12)	0.15	0.05	0.05	0.0075	0.0004	〃
(13)	0.10	0.10	0.05	0.0100	0.0005	〃
(14)	0.10	0.10	0.05	0.0100	0.0005	〃
(15)	0.05	0.05	0.05	0.0025	0.0001	〃
(16)	0.10	0.10	0.05	0.0100	0.0005	〃
(17)	0.10	0.05	0.05	0.0050	0.0003	〃
計				0.1450	0.0075	

コンクリート殻重量

$$W = 0.0075 \times 2.35$$

$$= 0.0176 \text{ t}$$

合計

$$V = 0.0842 + 0.0075$$

$$= 0.092 \text{ m}^3$$

$$A = 2.8090 + 0.1450$$

$$= 2.954 \text{ m}^2$$

$$W = 0.1980 + 0.0176$$

$$= 0.216 \text{ t}$$

§ 5. 仮設工

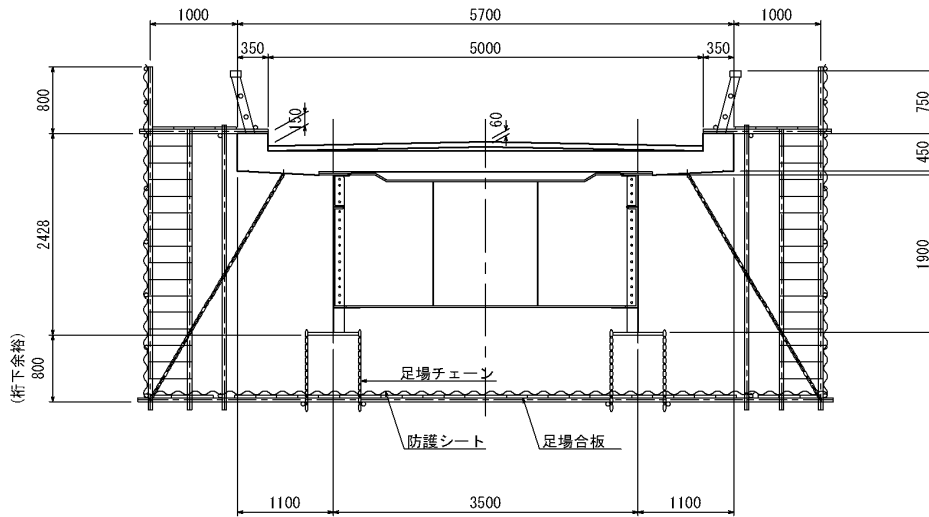
5.1 足場工(全体)

1. 吊り足場工

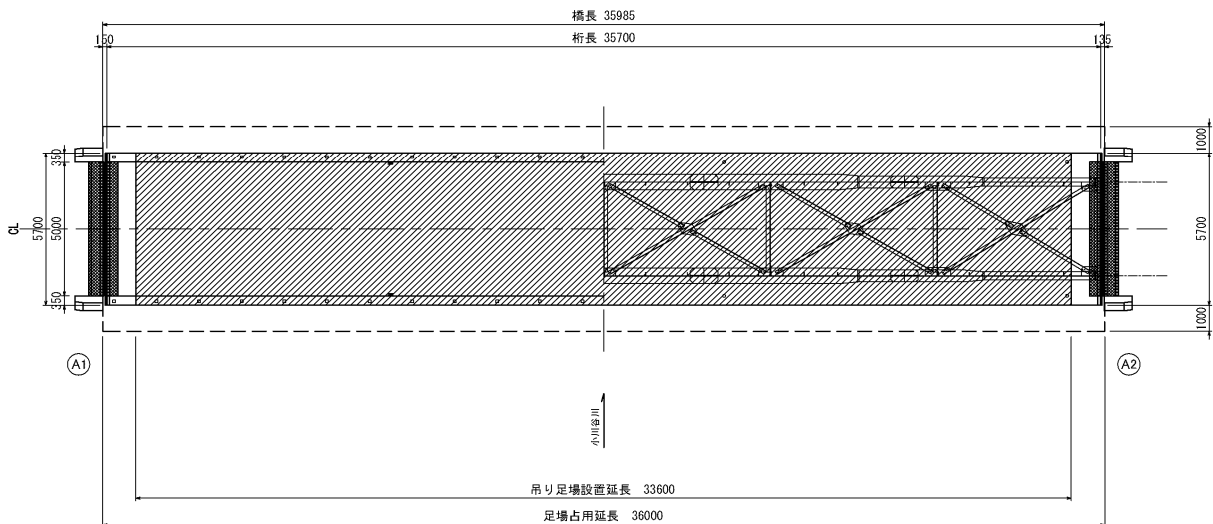
$A=5.700 \times 33.600$

=

192 m²



吊り足場設置面積 : 5.700x33.600 = 192 (m²)



足場占用面積 : (5.700+1.000x2) x36.000 = 277 (m²)